



Gebruikershandleiding
WebIQ controller
Type: THQ1406



ThermIQ
Schiedam (NL)



Inhoudsopgave

Inhoudsopgave	2
1 Belangrijke Informatie	3
2 Toepassing en gebruik	3
3 Specificaties	3
4 Veiligheid	4
Algemeen	4
Installatie & Montage	4
Reparatie	5
5 Installatie en Montage	6
6 Onderhoud	9
7 Service en Garantie	9
8 Afdanken	10
9 Typeplaatje; voorbeeld en plaats	10
Bijlage 1; montage van optionele Din-rail clips	11
Bijlage 2; bediening van de WebIQ	12
Bijlage 3; gebruik lokale webserver	13

1 Belangrijke Informatie

Hartelijk dank voor het aanschaffen van ons product. Om het product veilig te gebruiken is het absoluut noodzakelijk dat u de instructies in deze gebruikershandleiding leest en navolgt.

Bewaar dit document om later nog te kunnen raadplegen.

De ThermIQ WebIQ controller is met de grootst mogelijke zorg geproduceerd en voldoet aan de geldende Europese veiligheidsnormen.

Afbeelding en toelichting pictogrammen:



Informatie voor goed gebruik



Waarschuwing: gevaar voor schade of letsel



Gevaar voor elektrische schokken of kortsluiting



Niet verwijderen bij het huisvuil

2 Toepassing en gebruik



De WebIQ controller wordt aangesloten op een netspanning van 230 V. Deze WebIQ controller is bedoeld voor het aansturen van maximaal 4 ThermIQ Infrarood verwarmingspanelen. De stralingsintensiteit van de aangesloten verwarmingspanelen wordt geregeld door het in- en uitschakelen via de 4 relais' van de WebIQ. De bediening van de WebIQ controller gebeurt via een PC, laptop, tablet PC of smart Phone.

3 Specificaties



Aansluitspanning:	230 VAC/50Hz
Vermogen:	6 Watt
Afmetingen (bxhxd):	140x105x32 mm
Gewicht:	750 gram
Belasting per relais:	maximaal 250VAC, 6A
Beschermingsklasse:	IP30



Gebruiksomgeving: binnen
Temperatuurbereik: 0 – 55 °C
Luchtvochtigheid: 0 – 99%, geen condensvorming!
Maximale werkhoogte: 2000 m (boven zee niveau)



4 Veiligheid

Algemeen



Deze WebIQ voldoet aan de geldende veiligheidsvoorschriften



Het is niet toegestaan om de behuizing van de WebIQ te openen



Uw nieuwe apparaat wordt tijdens het vervoer beschermd door de verpakking. Alle gebruikte materialen zijn milieuvriendelijk en kunnen opnieuw worden gebruikt. Lever uw bijdrage door de verpakking milieubewust af te voeren.



Informeer bij uw vakhandel of bij de gemeente naar de beste manier om uw oude apparaat en de verpakking af te voeren.

Installatie & Montage



Installatie en montage van elektrische apparaten mogen uitsluitend door een landelijk erkend installatiebedrijf worden uitgevoerd. Daarbij moeten de geldende ongevallen-preventie-voorschriften worden nageleefd.



Bij veronachtzaming van de installatie instructies kunnen brandgevaar of andere gevaren optreden.



Het is niet toegestaan de Web IQ te installeren op plaatsen waar deze in contact kan komen met water of vocht.



Zorg ervoor dat de netspanning is losgekoppeld voordat u de WebIQ monteert.



Sluit de WebIQ altijd aan op randaarde.



Indien de relaiscontacten zwaarder worden belast dan 6A wordt het relais blijvend onbruikbaar vanwege een ingebouwde stroombeveiliging.



Indien de WebIQ permanent wordt gekoppeld met de voedingsspanning (dus zonder hoofdschakelaar) dan moet er in het voedingscircuit een dubbelpolige externe onderbreker worden opgenomen in de vorm van een schakelaar of zekering.

Reparatie



Reparaties mogen uitsluitend door de fabrikant worden uitgevoerd.



Door ondeskundige reparaties kunnen aanzienlijke gevaren voor de gebruiker ontstaan.

5 Installatie en Montage



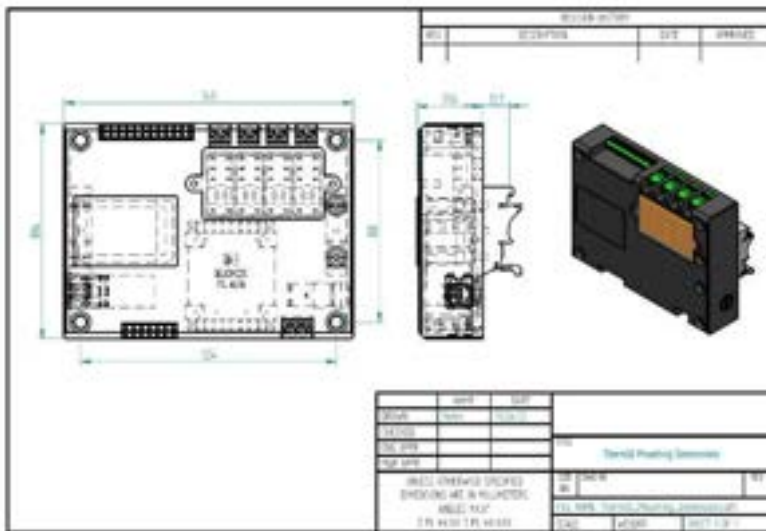
Lees eerst het hoofdstuk 4 'Veiligheid'.




De WebIQ kan worden gemonteerd via de bevestigingsgaten in de behuizing of door middel van de optionele Din-rail clips (zie bijlage 1).





Houdt bij de montage rekening met het gewicht, de meest kritische afstand tot de omgeving en de diameter van de gaten in de behuizing van de WebIQ (zie figuur 5.1).




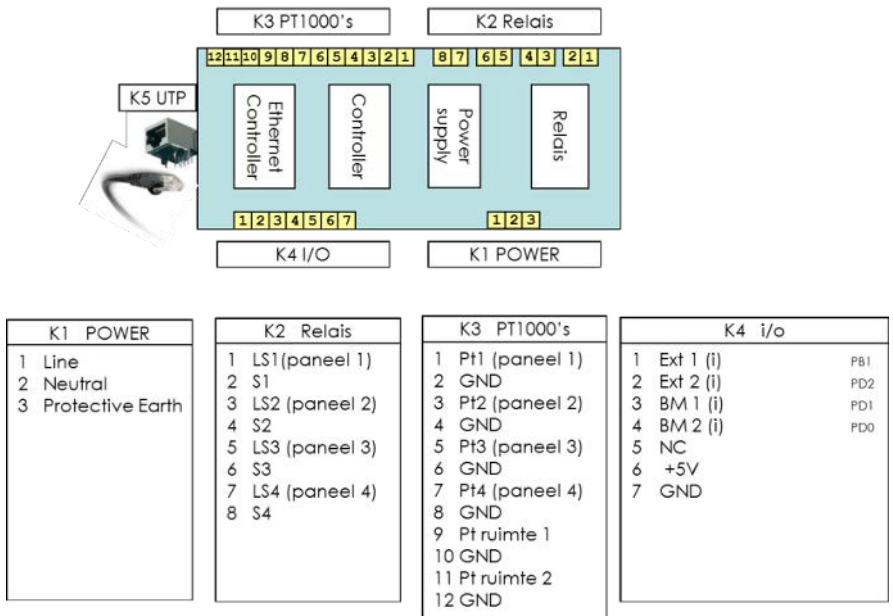
Figuur 5.1. Afmetingen WebIQ en bevestigingsgaten

 Bij installatie van de WebIQ type THQ1406 dient de bekabeling te worden aangesloten op de connectoren K1-K4 van WebIQ volgens de schema's in figuren 5.2, 5.3 en 5.4.

 Verkeerde aansluiting van de netspanning kan leiden tot schade aan het apparaat en/of persoonlijk letsel.

 De op K3 en K4 aan te sluiten meetopnemers en in- en uitgangssignalen moeten dubbel worden geïsoleerd van de netspanning.

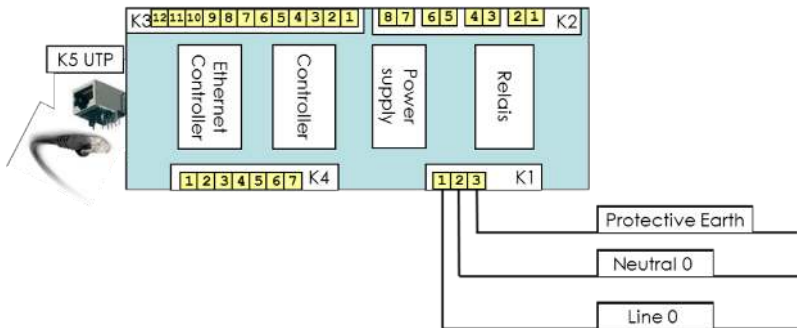
 Op connector K5 van de WebIQ dient een UTP kabel te worden aangesloten voor de verbinding met de router op het lokale netwerk. De router dient automatisch een IP-adres toe te kennen aan de WebIQ. Via de router moet een verbinding gemaakt kunnen worden met het internet.



 **Figuur 5.2. Aansluitingen WebIQ type THQ1406**



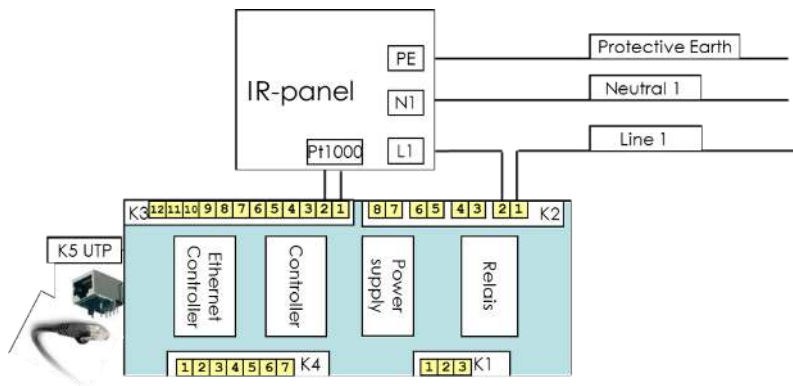
Let op: De netspanning van de WebIQ dient op de juiste klemmen van connector K1 aangesloten te worden volgens figuur 5.3.



Figuur 5.3. Aansluiting van de netspanning op de WebIQ



De relaiscontacten van connector K2 dienen als schakelaar in de fasen van de te schakelen panelen te worden opgenomen volgens figuur 5.4.



Figuur 5.4. Aansluiting paneel op de WebIQ type THQ1406

6 Onderhoud

Na goede montage en installatie behoeft de WebIQ controller geen onderhoud.



Indien de gebruiker de buitenkant toch wenst te reinigen mag dit alleen met een niet vochtige katoenen doek terwijl ervoor gezorgd dient te worden dat er op geen der aansluitklemmen van de connectoren K1 en K2 netspanning aanwezig is.

7 Service en Garantie



WebIQ controllers worden met de grootste zorg gefabriceerd en voldoen aan de volgende Europese normen conform LVD richtlijn 2006/95/EG en de EMC richtlijn 2004/108/EG



Op alle ThermIQ WebIQ controllers geldt een garantie van 24 maanden na aankoopdatum op fabricage- en/of materiaalfouten bij normaal gebruik. De vervangbare relais' zijn uitgesloten van garantie.



De zorg voor de uitvoering van garantie berust bij de fabrikant. Neem voor garantie contact op met uw leverancier.



Uw Factuur dient tevens als garantiebewijs. De garantie vervalt indien u geen Factuur kunt overhandigen, of indien op dit document iets is veranderd, doorgehaald, verwijderd of onleesbaar gemaakt is.



Wijzigingen of reparaties mogen alleen door de fabrikant worden uitgevoerd. De garantie vervalt indien zonder uitdrukkelijke toestemming van de fabrikant, wijzigingen in het apparaat zijn aangebracht, afgezien van het feit of deze wijzigingen direct in verband gebracht kunnen worden met het defect.



Gebreken die het gevolg zijn van montage- en/of installatiefouten en/of onjuist gebruik door de koper, vallen niet onder de garantie.

8 Afdanken



Indien het product afgedankt wordt, dienen de voorschriften voor afvalverwerking in acht genomen te worden die gelden op de plaats van en ten tijde van het afdanken.



Ten tijde van de productie bestonden hiervoor afvalverwerkingsmogelijkheden en er waren geen bijzondere risico's bekend. In de regel wordt de WebIQ controller als klein chemisch afval beschouwd.

9 Typeplaatje; voorbeeld en plaats

Onderstaande afbeelding laat een voorbeeld typeplaatje zien dat aan de zijkant van de WebIQ controller is bevestigd.



Figuur 9.1. Voorbeeld typeplaatje

Bijlage 1; montage van optionele Din-rail clips

De optionele Din-rail clip set bestaat uit:

- 2 clips
- 4 schroefjes
- een grote paperclip



Figuur: Din-rail clip set

De Din-rail clips dienen door een erkend installateur te worden gemonteerd.



Voordat de Din-rail clips worden gemonteerd, dient de WebIQ spanningsloos te worden gemaakt.



Vervolgens dient de dop uit de bovenkant van de WebIQ te worden gehaald waardoor toegang ontstaat tot de programmeerruimte. Dit kan door een uitgevouwen grote paperclip door het gaatje van de dop te steken en de dop eruit te trekken, volgens onderstaande foto's



Figuur 1a: Voorbeeld verwijderen dop uit WebIQ

De Din-rail clips dienen met de bijgeleverde schroefjes bevestigd te worden tegen de onderkant van de WebIQ op de bevestigingsgaten.



Let op 1: draai de schroefjes in de programmeerruimte niet met te veel kracht vast omdat dit de printplaat zou kunnen beschadigen.



Let op 2: de bovenkant van de clip moet gericht naar de bovenkant van de WebIQ (kant van de relais') bevestigd worden.

Bijlage 2; bediening van de WebIQ

Voor het configureren en uitlezen van de WebIQ maakt u gebruik van een PC, laptop, tablet PC of smart Phone.

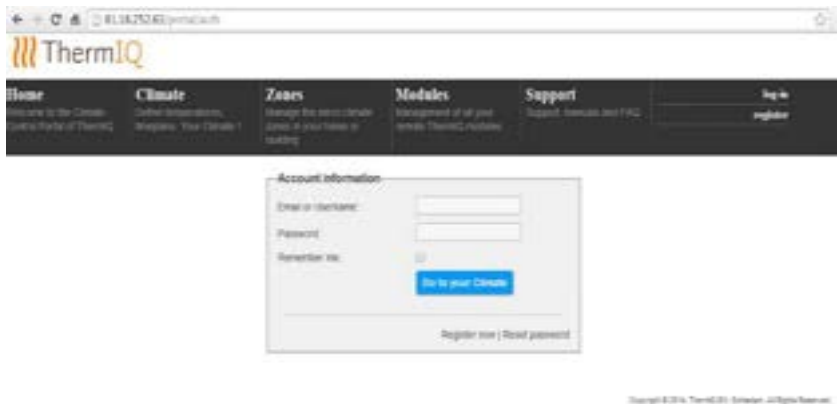


Op connector K5 van de WebIQ dient een UTP kabel te worden aangesloten voor de verbinding met de router op het lokale netwerk. Via de router moet een verbinding gemaakt kunnen worden met het internet. De router dient automatisch een IP-adres toe te kennen aan de WebIQ, gedurende de eerste minuut nadat de WebIQ wordt ingeschakeld.



Voor de verbinding met de WebIQ moet vanuit een internet browser op de PC verbinding gemaakt worden met de Webportal op:

<http://81.18.252.63/portal/auth> . Daar kan een gebruiker zich registreren alvorens in te kunnen loggen. Zie onderstaande figuur:



Figuur 2a: Inloggen op Webportal

Verdere instructies voor het gebruik van de Webportal zijn te vinden in een aparte handleiding.

Gebruik 'WebIQ' APP uit de 'App Store' of de 'Play Store'

Met dezelfde log-in gegevens als voor de Webportal kan een gebruiker met een 'tablet PC' of 'smartphone' verbinding maken met de WebIQ via Server <http://81.18.252.63/> .

Daartoe moet eerst de 'WebIQ' App uit de App Store (voor iOS) of de Play Store (voor Android) worden geïnstalleerd.

Verdere instructies voor het gebruik van de WebIQ App zijn te vinden in een aparte handleiding.

Bijlage 3; gebruik lokale webserver

Indien de verbinding met de Webportal is verbroken, kan er vanuit een internet browser binnen het lokale netwerk verbinding worden gemaakt met de lokale Webserver van de WebIQ.

Hiertoe moet in de internet browser het IP-adres worden ingetypt dat door de router aan de WebIQ is toegewezen.

Zie onderstaande figuur:

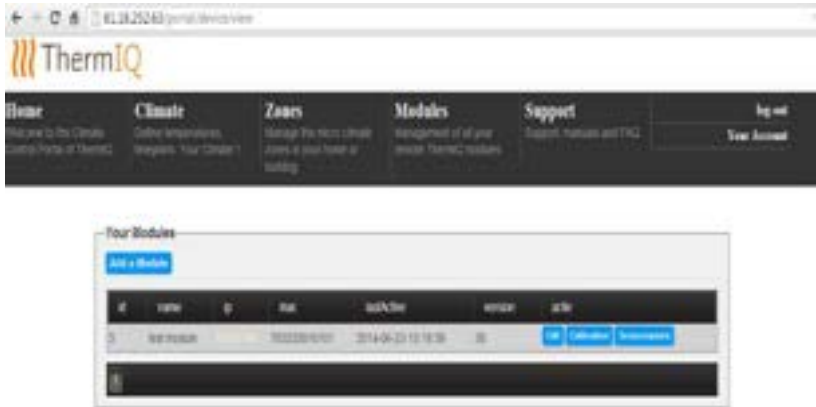


Figuur 3a: Lokale WebIQ Interface

Deze interface is bedoeld voor directe instelling van de setpoints van de WebIQ met het ingetypte IP adres.



Om enig zoekwerk te voorkomen, kan het lokale IP-adres dat tijdens installatie aan de WebIQ wordt toegekend worden genoteerd. Dit is te vinden op de Webportal onder de tab 'modules'. zie onderstaande figuur:



F

figuur 3b: Overzicht modules op Webportal

Het IP adres van de WebIQ is ook meestal te vinden in het overzicht van de op de router aangesloten apparaten. U kunt de WebIQ herkennen aan het MAC adres: 54-48-51-**-**-** .

Via de Lokale WebIQ Interface kan direct het setpoint [%] van een aangesloten paneel worden gewijzigd of de gewenste ruimte temperatuur [°C].



Let op: Zodra het setpoint van een paneel wordt gewijzigd valt het niet meer onder ruimteregeling.



Nadat de bediening weer wordt overgenomen met de Webportal of de WebIQ App kunnen de instellingen, die zijn gewijzigd met de Lokale WebIQ Interface, worden gedeactiveerd door de instelling van de betreffende ruimten en/of panelen te wijzigen.

